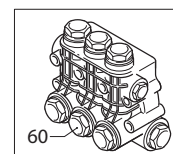
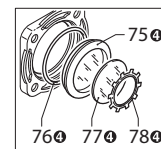
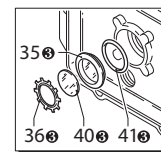
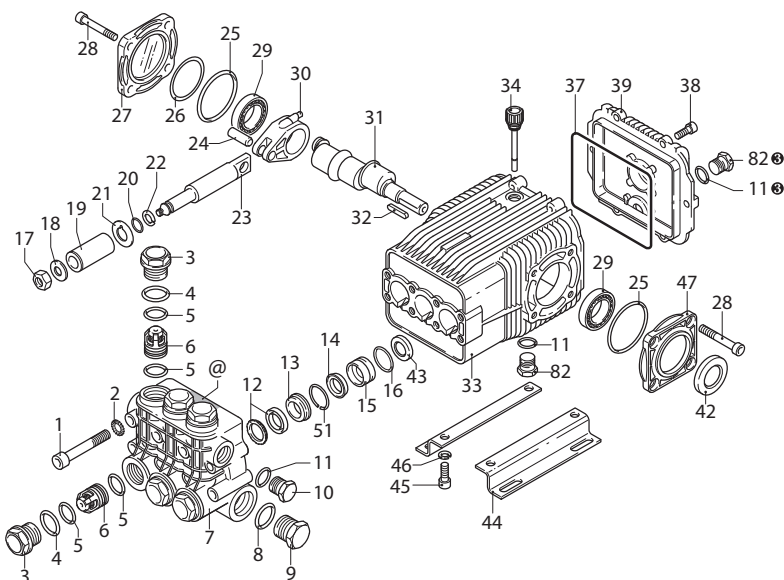




XW

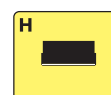
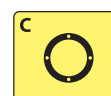
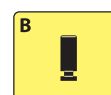
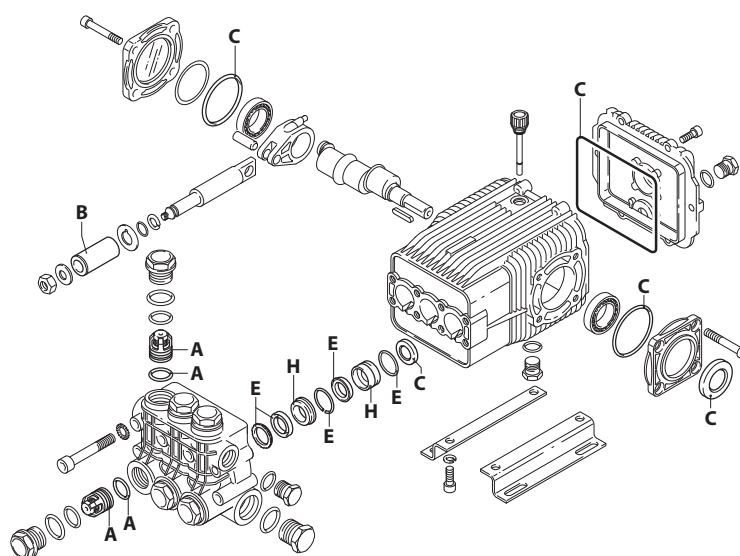
VERSION **N** 1450rpm

Ø 24x45 mm



UN002607-DQ

KIT RICAMBI / PART KITS



UN002608-DQ

(1948601)



194 Series

XW 1450 rpm N version ø 24 mm

15.15 (20352)	21.20 (20174)	26.12 (20175)	26.23 (20177)	30.20 DX (20060)
15.20 (20353)	21.25 (20058)	26.15 (20176)	30.10 (20178)	30.20 SX (20270)
15.30 (20592)	21.28 (21136)	26.20 (20059)	30.15 (20179)	30.25 (21137)



Pos.	Cod.	Denominazione	Description	Qt	Note	Pos.	Cod.	Denominazione	Description	Qt	Note
1	1940260	Vite TCEI M10x80	Screw	8	C=50Nm	33	1941330	Corpo pompa	Pump body	1	
2	650530	Rondella	Washer	8		34	1140370	Tappo	Plug	1	
3	1940140	Tappo	Plug	6	C=68Nm	35	1260250	Indicatore livello	Level gauge	1	Ⓢ
4	1940150	Anello antiestrusione	Ring	6		36	1260430	Anello	Ring	1	Ⓢ
5	1140450	Guarnizione OR Ø 20,24x2,62	O-ring	12		37	1940410	Guarnizione OR Ø 132x3	O-ring	1	
6	1949050	Valvola completa	Complete valve	6		38	1200430	Vite TCEI M6x16	Screw	6	C=10,4 Nm
7	1940021	Testa	Head	1	● ◆ ○ ⊕	39	1949010	Coperchio completo	Cover	1	
	1941210	Testa	Head	1	▲	40	1780690	Disco	Plate	1	Ⓢ
8	550350	Guarnizione OR Ø 23,81X2,62	O-ring	1		41	1140450	Guarnizione OR Ø 20,24x2,62	O-ring	1	Ⓢ
9	1140300	Tappo 3/4" G	Plug	1	C=35Nm	42	820680	Anello tenuta	Ring	1	(b)
10	1980740	Tappo 3/8" G ottone	Plug	1	C=25Nm	43	1940560	Anello tenuta	Ring	3	
11	740290	Guarnizione OR Ø 14x1,78	O-ring	3		44	1940370	Piede	Foot	2	Optional
12	1940440	Guarnizione Ø 20	Gasket	3	● ◆ ○ ⊕ (a)	45	1940380	Vite TCEI 10x18	Screw	4	Optional C=50 Nm
	1940270	Guarnizione Ø 22	Gasket	3	▲ (a)	46	200231	Rondella	Washer	4	Optional
13	1940430	Guida pistone anteriore Ø 20	Piston guide	3	● ◆ ○ ⊕	47	1941240	Supporto	Support	1	
	1940200	Guida pistone anteriore Ø 22	Piston guide	3	▲	51	1941220	Guarnizione tagliato Ø22	Gasket	3	
14	1940470	Guarnizione Ø 20	Gasket	3	● ◆ ○ ⊕ ⊗	60	1949200	Premontaggio testa	Head assembly	1	● ◆ ○ ⊕
	1940480	Guarnizione Ø 22	Gasket	3	▲ ◆		1949203	Premontaggio testa	Head assembly	1	▲
15	1940450	Guida pistone posteriore Ø 20	Piston guide	3	● ◆ ○ ⊕	75	1941270	Indicatore livello	Level gauge	1	④
	1940460	Guida pistone posteriore Ø 22	Piston guide	3	▲	76	100410	Guarnizione OR Ø 34,6x2,62	O-ring	1	④
16	820490	Guarnizione OR Ø 34,65x1,78	O-ring	3		77	1941260	Disco	Plate	1	④
17	1940570	Dado	Nut	3	⊕ C=12Nm	78	1941290	Anello	Ring	1	④
18	1940580	Rondella	Washer	3		82	1980740	Tappo 3/8" G ottone	Plug	2	Ⓢ C=20Nm
19	1420430	Pistone Ø 20	Piston	3	● ◆ ○ ⊕						
	1420120	Pistone Ø 22	Piston	3	▲						
20	880840	Guarnizione OR Ø 9,25x1,78	O-ring	3							
21	960460	Disco	Plate	3							
22	1940120	Anello antiestrusione	Ring	3							
23	1940070	Pistone di guida	Piston	3							
24	1940060	Perno	Hub pin	3							
25	1941380	Guarnizione OR Ø 66,34x2,62	O-ring	2							
26	1941390	Spessore 0,05 mm	Shim 0.05 mm	1÷3							
	1941400	Spessore 0,10 mm	Shim 0.10 mm	1÷3							
	1941410	Spessore 0,19 mm	Shim 0.19 mm	1÷3							
	1941420	Spessore 0,25 mm	Shim 0.25 mm	1÷3							
27	1949011	Coperchio	Cover	1							
28	850370	Vite TCEI M8x16	Screw	8	C=24,5Nm						
29	1941370	Cuscinetto	Bearing	2	● ◆ ○ ⊕ ▲						
	1140410	Cuscinetto	Bearing	2	● ○ ⊕ ▲						
30	1940051	Biella alluminio	Connecting-rod	3	⊕ C=24,5Nm						
31	1940520	Albero marcato 5	Shaft	1	● ◆						
	1940180	Albero marcato 3	Shaft	1	○						
	1940160	Albero marcato 1	Shaft	1	⊕ ▲						
32	650250	Linguetta	Key	1							

Ⓢ Compreso nel cod. 1949010 / Part of part n° 1949010

④ Compreso nel cod. 1949011 / Part of part n° 1949011

KIT RICAMBI - PART KITS

A=KIT 2780 valvole valves		B=KIT 2650 ø 20 pistoni pistons		B=KIT 1891 ø 22 pistoni pistons		C=KIT 2873 tenute olio oil seals	
Pos.	Q.ty	Pos.	Q.ty	Pos.	Q.ty	Pos.	Q.ty
5	6	19	3	19	3	25	2
6	6					37	1
						42	1
						43	3

E=KIT 2782 ø 20 tenute acqua water seals		E=KIT 2783 ø 22 tenute acqua water seals		H=KIT 2784 ø 20 guida pistoni pistons guide		H=KIT 2785 ø 22 guida pistoni pistons guide	
Pos.	Q.ty	Pos.	Q.ty	Pos.	Q.ty	Pos.	Q.ty
12	3	12	3	13	3	13	3
14	3	14	3	15	3	15	3
16	3	16	3				
51	3	51	3				

SIMBOLOGIA - SYMBOLS

Ø 20	Ø 20	Ø 20	Ø 22
● Per / For XW 15.15 cod. 20352 XW 15.20 cod. 20353	○ Per / For XW 21.20 cod. 20714 XW 21.25 cod. 20058 XW 21.28 cod. 21136	⊕ Per / For XW 26.12 cod. 20175 XW 26.15 cod. 20176 XW 26.20 cod. 20059 XW 26.23 cod. 20177	▲ Per / For XW 30.10 cod. 20178 XW 30.15 cod. 20179 XW 30.20 DX cod. 20060 XW 30.20 SX cod. 20270 XW 30.25 cod. 21137

C Tolleranza coppia di serraggio +0÷-10% / Tightening torque tolerance +0÷-10%

⊕ Avvitare con Loxeal 55-14 / Screw with Loxeal 55-14

⊗ Lubrificare con grasso Molykote PG54 solo sul diametro INTERNO / Lubricate with grease Molykote PG54 on the INNER diameter only

(a) Montare con attrezzo speciale cod. 1940670 / Fit with special tool code nr. 1940670

(b) Montare anello tenuta con attrezzo cod. 1941990 / Fit the seal with tool code nr. 1941990

@ Posizionamento targa di identificazione / Identification plate positioning

Olio - Oil	
Tipo / Type	Quantità / Quantity
SAE 15W40	0,9 Kg