

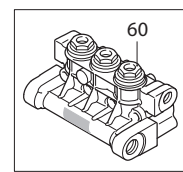
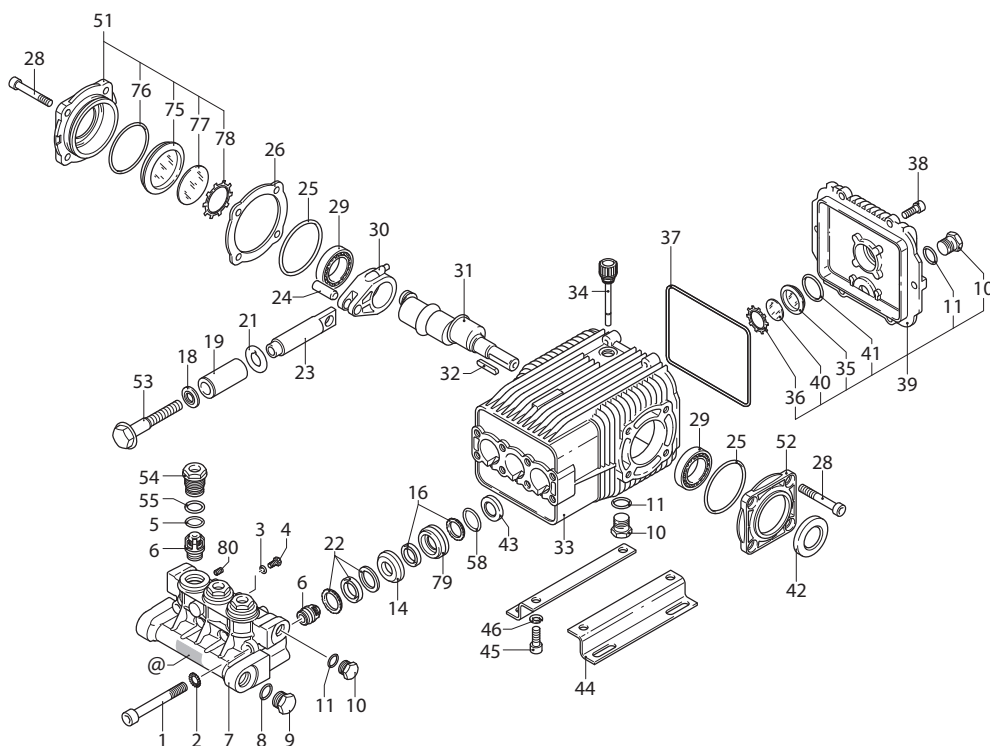


SHP

VERSION **N**

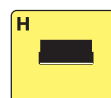
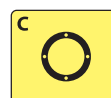
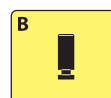
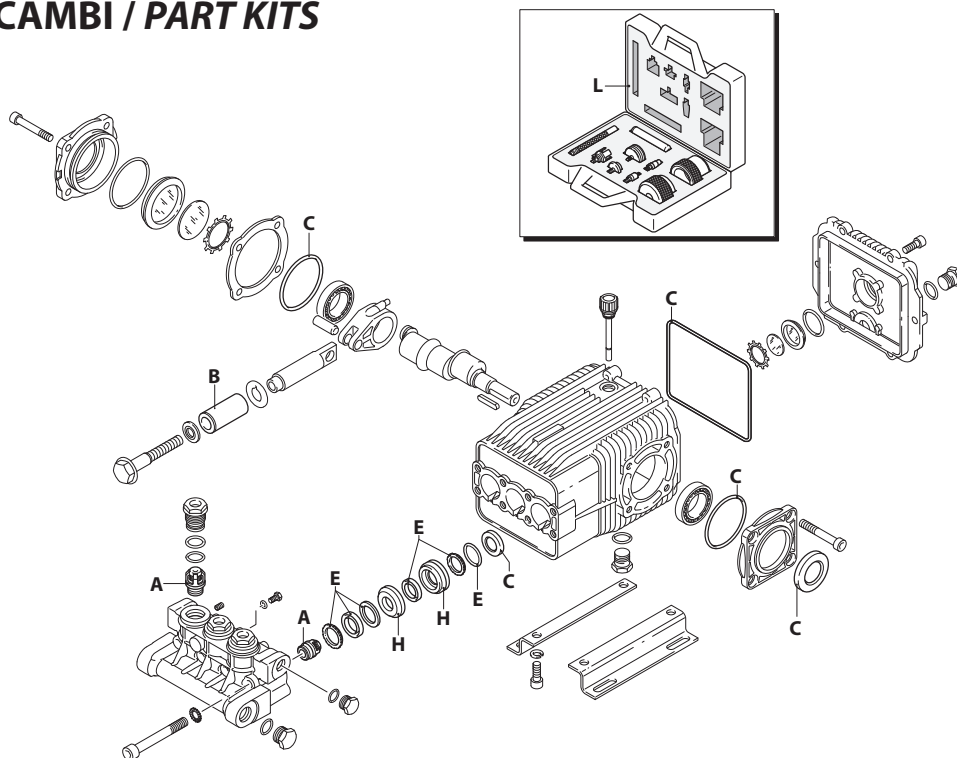
1450rpm

∅ 24x45 mm



UN002605-EN

KIT RICAMBI / PART KITS



UN002606-MR

(1948611) (1948615)



194 Series

SHP 1450 rpm N version ø 24x45 mm

10.50 (22569)
15.50 (21825)
20.50 (25413)

22.50 (21826)



Pos.	Cod.	Denominazione	Description	Qt	Note	Pos.	Cod.	Denominazione	Description	Qt	Note
1	850260	Vite TCEI M10x90	Screw	8	C=50Nm	43	1940560	Anello tenuta	Ring	3	
2	650530	Rondella	Washer	8		44	1940370	Piede	Foot	2	Optional
3	1982570	Rondella	Washer	3		45	1940380	Vite TCEI 10x18	Screw	4	Optional C=50Nm
4	2460810	Vite TE M6x12	Screw	3	C=7Nm	46	200231	Rondella	Washer	4	Optional
5	880830	Guarnizione OR ø 15,54x2,62	O-ring	3		51	1949011	Coperchio	Cover	1	
6	1949052	Valvola completa	Complete valve	6	☒	52	1941240	Supporto	Support	1	
7	1942190	Testa	Head	1		53	1941640	Vite TE M6x60	Screw	3	☆ C=7Nm
8	180101	Guarnizione OR ø 17,5x2	O-ring	1		54	1940940	Tappo	Plug	3	☒ * C=60Nm
9	820361	Tappo 1/2" G ottone	Plug	1	C=30Nm	55	1941070	Anello antiestrusione	Ring	3	
10	1980740	Tappo 3/8" G ottone	Plug	3	☒ C=25Nm	58	820490	Guarnizione OR ø 34,65x1,78	O-ring	3	
11	740290	Guarnizione OR ø 14x1,78	O-ring	3		60	1949215	Premontaggio testa	Head assembly	1	
14	1942470	Guida pistone anteriore ø18	Piston guide	3		75	1941270	Indicatore livello	Level gauge	1	
16	1942690	Tenuta acqua	Water seal	3	☒	76	100410	Guarnizione OR ø 34,6x2,62	O-ring	1	
18	1340600	Rondella	Washer	3		77	1941260	Disco	Plate	1	
19	1941020	Pistone ø 18	Piston	3		78	1941290	Anello	Ring	1	
21	1383190	Disco	Plate	3		79	1942480	Guida pistone posteriore ø 18	Piston guide	3	
22	1942700	Guarnizione	Gasket	3	☒	80	1660200	Vite STEI M5x6	Screw	1	☒ C=4Nm
23	1940960	Pistone di guida	Piston	3							
24	1940060	Perno	Hub pin	3							
25	1941380	Guarnizione OR ø 66,34x2,62	O-ring	2							
26	1941390	Spessore 0,05 mm	Shim 0.05 mm	1							
	1941400	Spessore 0,10 mm	Shim 0.10 mm	1							
	1941410	Spessore 0,19 mm	Shim 0.19 mm	1							
	1941420	Spessore 0,25 mm	Shim 0.25 mm	1							
28	850370	Vite TCEI M8x16	Screw	8	C=24,5Nm						
29	1140410	Cuscinetto	Bearing	2							
30	1940051	Biella alluminio	Connecting-rod	3	☒ C=24,5Nm						
31	1940530	Albero marcato 6	Shaft	1	●						
	1940980	Albero marcato 8	Shaft	1	▲						
	1940970	Albero marcato 7	Shaft	1	○						
	1943510	Albero marcato 12	Shaft	1	□						
32	650250	Linguetta	Key	1							
33	1941330	Corpo pompa	Pump body	1							
34	1140370	Tappo	Plug	1							
35	1260250	Indicatore livello	Level gauge	1							
36	1260430	Anello	Ring	1							
37	1940410	Guarnizione OR ø 132x3	O-ring	1							
38	1200430	Vite TCEI M6x16	Screw	6	C=10Nm						
39	1949010	Coperchio completo	Cover	1							
40	1780690	Disco	Plate	1							
41	1140450	Guarnizione OR ø 20,24x2,62	O-ring	1							
42	820680	Anello tenuta	Ring	1	(a)						

KIT RICAMBI - PART KITS

SIMBOLOGIA - SYMBOLS

A=KIT 2185 valvole valves		B=KIT 2872 ø 18 pistoni pistons		C=KIT 2873 tenute olio oil seals		E=KIT 2874 ø 18 tenute acqua water seals	
Pos.	Q.ty	Pos.	Q.ty	Pos.	Q.ty	Pos.	Q.ty
6	6	19	3	25	2	16	3
				37	1	22	3
				42	1	58	3
				43	3		

H=KIT 42120 guida pistoni pistons guide		L=KIT 2248 attrezzi manutenzione testa head maintenance tools			
Pos.	Q.ty	Pos.	Q.ty	Pos.	Q.ty
14	3				
79	3				

▲ Per / For SHP 10.50 cod. 22569	● Per / For SHP 15.50 cod. 21825	□ Per / For SHP 20.50 cod. 25413	○ Per / For SHP 22.50 cod. 21826
--	--	--	--

- C Tolleranza coppia di serraggio +0÷-10% / Tightening torque tolerance +0÷-10%
- ☒ Avvitare con Loxeal 55-14 / Screw with Loxeal 55-14
- ☒ Lubrificare con grasso Molykote PG54 / Lubricate with grease Molykote PG54
- ☆ Il frenafilletti Loxeal 24-18 deve essere inserito solo sulla madrevite e non sulla vite prima dell'assemblaggio. / The thread lock Loxeal 55-14 should only be placed on the nut, not on the screw prior to assembly
- * Avvitare a mano, NON usare gli avvitatori per evitare rotture delle gabbie valvole. / Tighten by hand, DO NOT use screwdrivers to avoid breakage of the valve cages.
- Per il montaggio valvole aspirazione utilizzare kit 2248 / For the suction valves assembly use kit 2248
 - Per il montaggio valvole mandata utilizzare kit 2248 / For the delivery valves assembly use kit 2248
 - Per estrazione sedi valvole in mandata e aspirazione utilizzare kit 2248 / For extraction of the valves seats (delivery and suction) use kit 2248
- (a) Montare anello tenuta con attrezzo cod. 1941990 / Fit the seal with tool code nr. 1941990
- @ Posizionamento targa di identificazione / Identification plate positioning

Olio - Oil	
Tipo / Type	Quantità / Quantity
SAE 75W90	0,9 Kg